




PERMADOME®

ROOFS & COVERS

Soluções mundiais de tetos e coberturas








Certified to ISO 9001

A Empresa

A Permastore Ltd, com mais de 50 anos de experiência e líder do mercado em engenharia, fabrico e fornecimento de tanques e silos tem o prazer de lhe oferecer PERMADOME®

A Permastore exporta para mais de 110 países e já foram instaladas globalmente mais de 300.000 estruturas. A Permastore oferece uma gama completa de opções de diâmetro e altura com soluções de capacidade de armazenamento superior a 50.000 m³ (13,200,000 galões americanos). Qualquer que seja a sua especificação; existe uma solução PERMADOME® que será adequada para as suas necessidades.

- **ISO 9001: 2008** – Acreditação dos padrões de qualidade para garantir a satisfação do cliente.
- **Engenharia de Desenho** – Realizado dentro da empresa para garantir que todos os tetos e coberturas façam a interligação correta com a estrutura do tanque ou silo.
- **Gestão interna de projetos** – Tal garante que todas as estruturas chegam na data acordada e que são adequadas para o fim a que se destinam.
- **Apoio técnico** – Uma equipa experiente que interage com os nossos clientes para assegurar que o pedido do cliente é atendido.

A qualidade

A qualidade é uma filosofia consagrada nos procedimentos da Permastore. A Permastore ganhou esta reputação pela dedicação à mais alta qualidade com auditoria totalmente independente certificando que todos os testes e provas cumprem com os Padrões de Qualidade Internacionais que se tem realizado continuamente desde 1986. A escolha de tetos e coberturas PERMADOME® é a escolha certa para todas as necessidades, garantindo a mesma elevada qualidade associada à nossa marca principal PERMASTORE®.

Instalação

Todos os nossos tetos e coberturas são fornecidos e instalados através de distribuidores locais e são fabricados de acordo com os manuais de construção detalhados por equipas treinadas para proporcionar uma instalação rápida e de alta qualidade. Isto dá a tranquilidade ao cliente que a construção estará "correta à primeira".

Os tetos e coberturas PERMADOME® podem ser instalados nos novos tanques e silos PERMASTORE®, assim como em estruturas existentes ou de outros fornecedores, incluindo o tanques de aço-vitrificado, betão, soldado, epóxi aparafusado, aço inoxidável ou tanques galvanizados.*

* Sujeito a uma revisão completa das estruturas existentes

▶▶ Opções de tetos e coberturas PERMADOME®

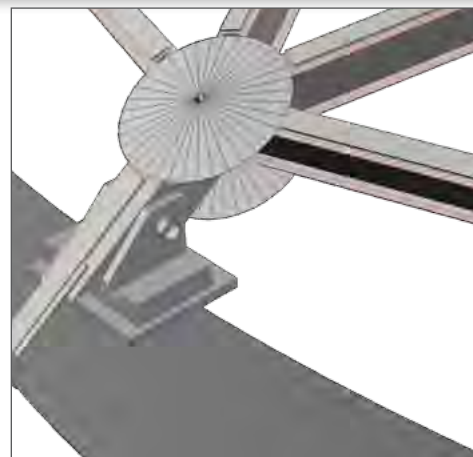
Teto Domo Geodésico

O Teto Domo Geodésico de Alumínio é uma estrutura modular inovadora e autoportante que complementa perfeitamente as soluções de armazenamento da PERMASTORE®, muitos casos, eliminando custos secundários de construção.

O baixo peso do teto em domo de alumínio é uma vantagem decisiva de custo desenvolvida para se encaixar nos tanques novos e existentes, frequentemente, sem a necessidade de serem reforçados.

Esta solução fornece a máxima durabilidade, custo mínimo de manutenção e proporciona um meio apropriado de controlo do odor.

A nossa domo geodésico utiliza um sistema de selado inteligente concebido para permitir a construção rápida com funcionamento fiável em todos os tipos de condições de construção, tornando-se, sem dúvida, a sua melhor escolha para a proteção eficaz contra qualquer tipo de condição atmosférica.



Tetos Cônicos com Viga Externa

Os Tetos Cônicos com Viga Externa podem ser utilizados para uma vasta gama de aplicações desde água potável até à produção de biogás. Como líderes de mercado peritos na tecnologia de aço-vitrificado, os nossos tetos cônicos com viga externa com painéis de aço-vitrificado são altamente resistentes à corrosão tornando-os uma solução viável para diversos ambientes agressivos e aplicações exigentes. Como alternativa, também podem ser oferecidos painéis de enchimento de aço inoxidável.

O nosso tetos cônicos com viga externa é adequado para uso com uma variedade de agitadores. Todos os tetos cônicos com viga externa são adequados para uso em estruturas pressurizadas e fornecem uma opção adequada para controlo de odor.



▶▶ Compre uma vez; compre acertadamente para todas as suas soluções de tetos

Teto Plano de Alumínio

O teto Plano de Alumínio é uma solução versátil e económica.

Este tipo de teto, fabricado de painéis de alumínio perfilado, suportados por uma estrutura de suporte de aço galvanizado, está disponível numa ampla gama de aplicações. Estas incluem água potável e água de processo dependendo dos requisitos legislativos locais.

Esta solução de teto económica pode ser utilizada para reduzir a contaminação dos reservatórios de água potável.

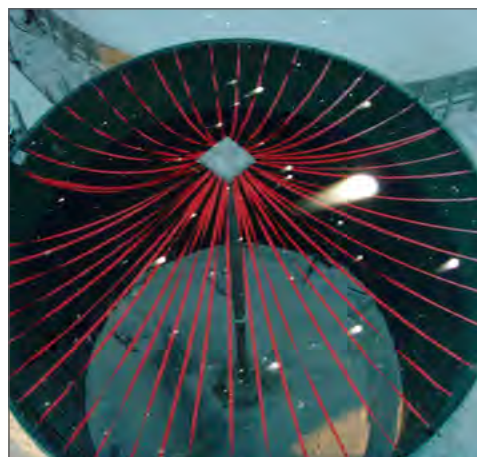
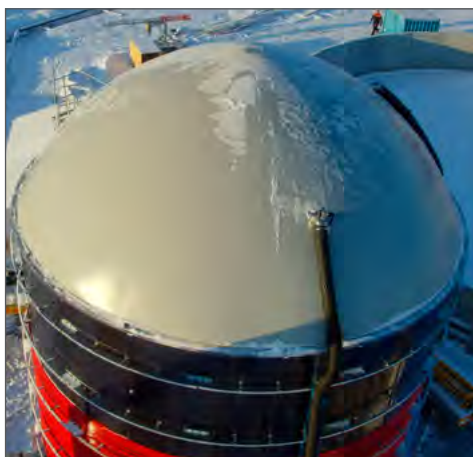
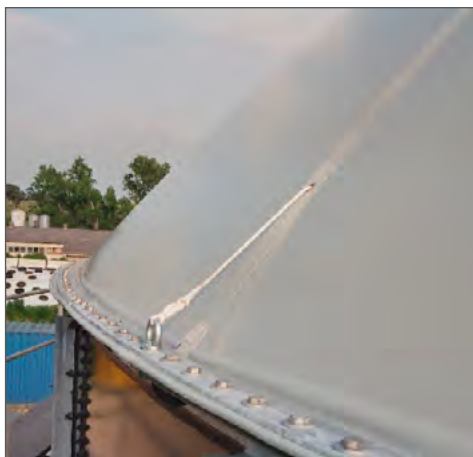


Tetos Domos de membrana individual/ dupla

Os Tetos Domos de Membrana Individual/Dupla são a solução mais estabelecida para uso em processos de digestão anaeróbia.

Os Tetos de Membrana Individual podem ser usados em aplicações menos exigentes e consistem num teto de tecido suportado por uma coluna central que é fixado à parede do tanque. São frequentemente utilizados para controlo de odor.

Os Tetos Domos de membrana dupla fornecem uma solução económica durável para digestão anaeróbia e aplicações de biogás. A membrana externa permanece permanentemente insuflada, enquanto a membrana interna insufla e desinsufla proporcionalmente à produção de biogás, tornando-os, portanto, numa opção adequada para aplicações sob pressão.



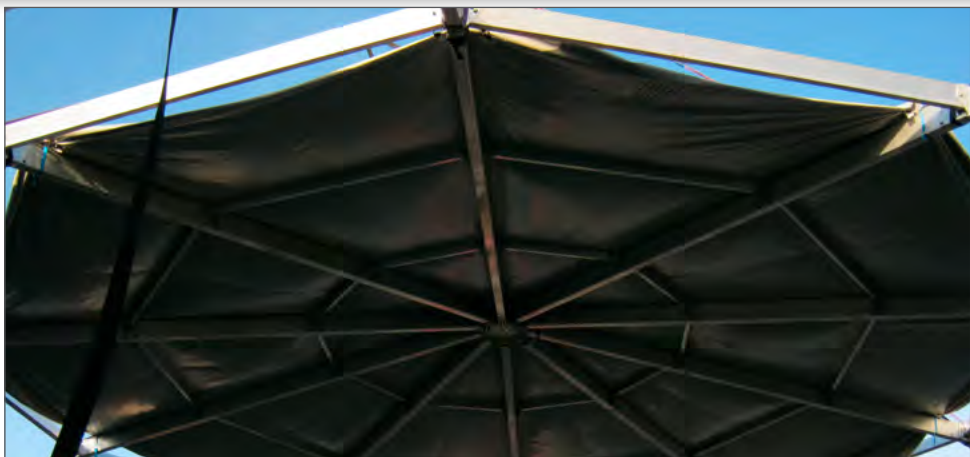
A combinação de uma tecnologia sofisticada com mais de 50 anos de experiência na indústria de tanques e silos torna a PERMADOME® no seu melhor aliado, independentemente de quais sejam seus requisitos.

Cobertura em PVC

A solução de cobertura em PVC utiliza um sistema modular de estrutura de alumínio para oferecer suporte a uma pele de membrana externa de PVC tensionado.

As coberturas em PVC são uma solução versátil para uma vasta gama de aplicações, incluindo a agricultura, água potável, tratamento de esgoto e efluentes industriais.

As coberturas em PVC oferecem uma barreira excelente de controlo de odor, e, por serem uma estrutura de cúpula em extensão sem quaisquer postes de apoio central, oferecem uma solução económica para uma vasta gama de aplicações.



▶▶ Exemplos de soluções de tetos e coberturas PERMADOME®



1: Teto Domo Geodésico – EAU



2: Teto com Viga Cônica – Brasil



3: Teto com Viga Cônica – Digestão anaeróbia e biogás



4: Teto Plano de Alumínio – Água potável



5: Teto Domo de Membrana Dupla – Suécia



6: Cobertura em PVC – Espanha

▶▶ Manual de aplicação

Para a total integridade do desenho e construção, a PERMADOME® tem uma gama completa de Teto e coberturas para corresponder às suas necessidades:

	DOMO GEODÉSICO	VIGA CÓNICA/ VIGA EXTERNA	TETO PLANO	MEMBRANA INDIVIDUAL/ DUPLA	COBERTURA EM PVC
Água potável	✓	✓	✓		✓
Armazenamento de resíduos municipais	✓	✓			✓
Tratamento de resíduos municipais	✓	✓			✓
Processamento/Tratamento de efluente industrial	✓	✓			✓
Água de processo	✓	✓	✓		✓
Armazenagem a granel de sólidos secos	✓	✓			
Digestão mesófila municipal		✓		✓	
Digestão termofílica		✓		✓	
Lamas					✓
Digestão agrícola		✓		✓	

Nota: Consulte a Permastore sobre a adequação para aplicações específicas. Todos os pedidos estão sujeitos a avaliações de temperatura e concentração.



Permastore Limited
Eye, Suffolk, IP23 7HS, Inglaterra

T: +44 1379 870723

F: +44 1379 870530

E: sales@permastore.com

W: www.permastore.com/permadome

Apenas os produtos que ostentam a marca NSF são certificados.

PERMASTORE[®], PERMADOME[®], TRIFUSION[®], ISOFUSION[®], ECOFUSION[®] y BIOTANQ[®] são nome comerciais registados da Permastore Limited do Reino Unido.

Devido à Permastore Limited estar constantemente a melhorar os produtos, reserva-se o direito de alterar a conceção e/ou especificações sem aviso prévio. Esta brochura reflete apenas a apresentação geral do produto e qualquer aplicação está sujeita a limitações de dados disponibilizados no momento da compra.

© Copyright 2015 Permastore Limited



Distribuidor: