



PERMADOME[®]
ROOFS & COVERS

soluciones mundiales
de techos y cubiertas








Certified to
ISO 9001

tested and surveyed
No. 11793

La Empresa

Permastore Ltd, una empresa con más de 50 años de experiencia y el líder a nivel mundial en el mercado de ingeniería, fabricación y suministro de tanques y silos, tiene el orgullo de ofrecerle PERMADOME®.

Permastore exporta a más de 110 países y se han instalado más de 300.000 estructuras a nivel mundial. Permastore ofrece un rango completo de opciones de diámetros y alturas con soluciones de capacidad de almacenaje que superan los 50.000m³ (13.200.000 US Gallons).

Para cualquier especificación, hay una solución PERMADOME® adecuada a sus necesidades.

- **ISO 9001:2008** – Acreditación de estándares de calidad para garantizar la satisfacción del cliente.
- **Ingeniería de Diseño** – Realizado dentro de la empresa para asegurar que todos los techos y cubiertas se acoplan correctamente con la estructura del tanque o silo.
- **Gestión de Proyectos** – Esto les asegura que todas las estructuras llegaran al tiempo acordado y son las adecuadas para su proceso.
- **Soporte Técnico** – Un equipo experto que trabaja con nuestros clientes asegurando que se cumplen sus demandas y necesidades.

Calidad

La calidad es una filosofía consagrada dentro de los procedimientos de Permastore. Permastore se ha ganado esta reputación por su dedicación a la más alta calidad, con una auditoría totalmente independiente certificando todos los ensayos de calidad en cumplimiento con las Normas de Calidad Internacionales, realizado continuamente desde 1986. Su elección de los techos y cubiertas PERMADOME® es una elección correcta y una que le asegura la misma alta calidad afín a nuestra marca principal PERMASTORE®.

Instalación

Todos nuestros techos y cubiertas son suministrados e instalados por nuestros distribuidores locales y se construyen conforme a guías detalladas de construcción por equipos expertos para dar una instalación rápida y de alta calidad. Esto ofrece al cliente la tranquilidad de que la construcción será "correcta de primera".

Los techos y cubiertas PERMADOME® se pueden instalar sobre tanques y silos PERMASTORE® nuevos así como en estructuras existentes, incluyendo tanques de otros proveedores de; vidrio fusionado al acero, hormigón, soldados, empernados con recubrimiento epoxi, acero inoxidable o galvanizado.*

* Sujeto a una revisión completa del diseño estructural de los tanques existentes



Opciones de Techos y Cubiertas PERMADOME®

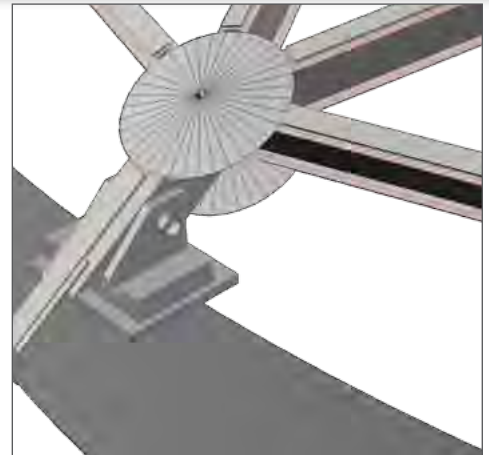
Techo Domo Geodésico

El techo Domo Geodésico de Aluminio es una estructura innovadora modular auto-soportante que complementa perfectamente las soluciones de almacenamiento PERMASTORE®, eliminando en muchos casos costos secundarios de construcción.

El bajo peso del Techo Domo de Aluminio es una ventaja decisiva de costos, diseñados para ser instalados en tanques nuevos o existentes, y con frecuencia sin necesidad de reforzar los tanques.

Esta solución aporta la máxima durabilidad y el mínimo costo de mantenimiento y proporciona un medio conveniente de control de olores.

Nuestro Domo Geodésico utiliza un sistema inteligente de sellado diseñado para permitir una construcción rápida y un funcionamiento seguro en todo tipo de condiciones de construcción, lo que la hace indudablemente su mejor elección para lograr una protección efectiva contra los elementos.



Techos Cónicos de Viga Externa

Los Techos Cónicos de Viga Externa se pueden utilizar en una amplia gama de aplicaciones, desde agua potable hasta biogás. Como expertos líderes en el mercado de la tecnología de Vidrio Fusionado al Acero, nuestros Techos Cónicos de Viga Externa con paneles de Vidrio Fusionado al Acero son sumamente resistentes a la corrosión, siendo por ello una solución viable para diversos entornos agresivos y aplicaciones exigentes. También como alternativa, podemos ofrecer paneles de acero inoxidable.

Nuestro Techo Cónico de Viga Externa es adecuado para uso con diversos agitadores. Todos los Techos Cónicos de Viga Externa son adecuados para el uso en tanques presurizados y ofrecen una opción conveniente para el control de olores.



▶▶ Compra una vez, compra correctamente para todas sus soluciones de techos

Techo Plano de Aluminio

El Techo Plano de Aluminio es una solución versátil y económica.

Este tipo de techo, fabricado de paneles de aluminio perfilado, soportado por una estructura de acero galvanizado, es adecuado para una amplia gama de aplicaciones. Estas incluyen agua potable y agua de proceso dependiendo en normativas locales

Esta solución rentable se puede usar para reducir la contaminación en tanques de agua potable.

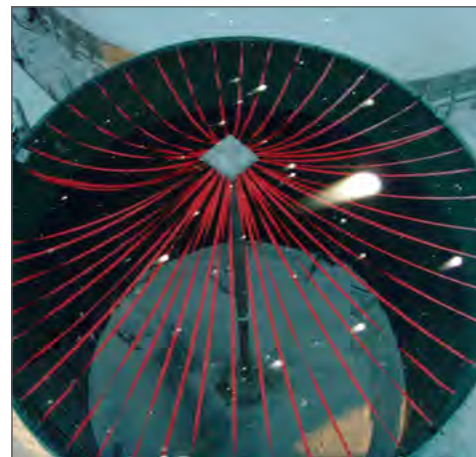
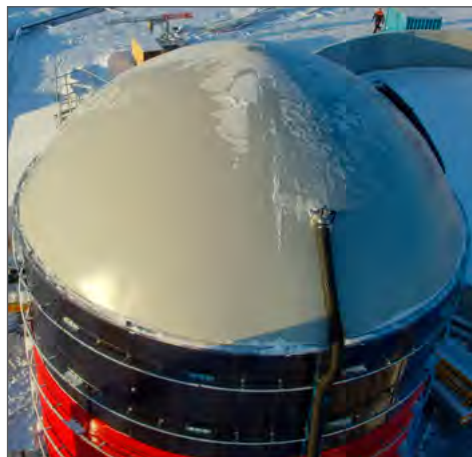
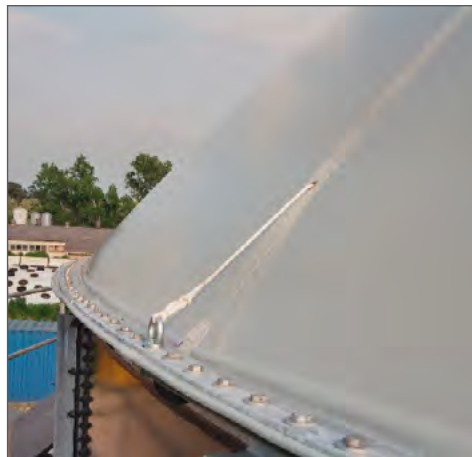


Techos Domos de Doble Membrana o Sencilla

Los Techos Domos de Membrana Doble o Sencilla aportan una solución sólidamente establecida para procesos de digestión anaerobia y almacenamiento de biogás.

Los Techos Domos de Membrana Sencilla se pueden utilizar en aplicaciones menos exigentes y consisten en un techo textil soportado por un pilar central y fijado a la pared del depósito. Con frecuencia se utilizan para el control de olores.

Los Techos Domos de Doble Membrana ofrecen una solución rentable para aplicaciones de digestión anaerobia y aplicaciones de almacenamiento de biogás. La membrana externa queda permanentemente inflada mientras que la membrana interna se infla y se desinfla en proporción al biogás producido, siendo así una opción adecuada para aplicaciones presurizadas.



La combinación de una tecnología sofisticada con la experiencia de más de 50 años en la industria de tanques y silos hace que PERMADOME® sea su mejor aliado, cualesquiera que sean sus necesidades.

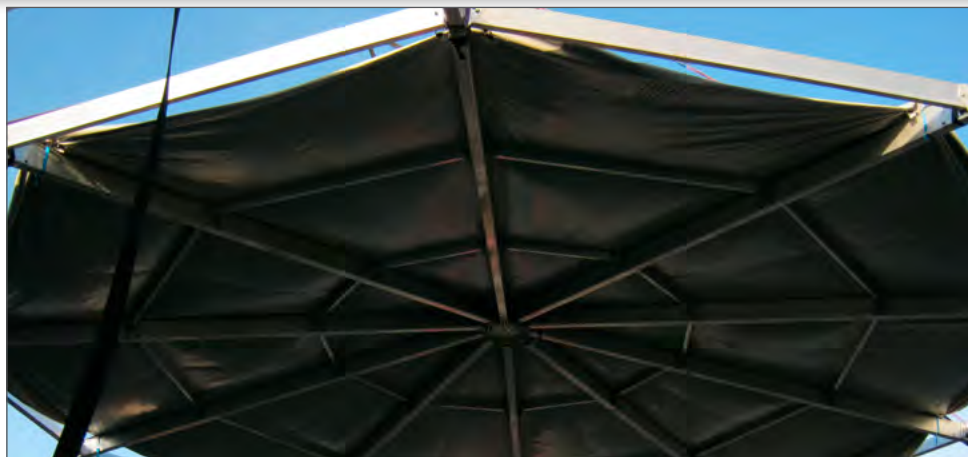


Cubierta de PVC

Las Cubiertas de PVC utilizan una membrana externa de PVC tensionado sobre un marco modular de aluminio.

Las cubiertas de PVC aportan una solución versátil recomendada para una amplia gama de aplicaciones, incluyendo agricultura, agua potable, tratamiento de aguas residuales y vertidos industriales.

Las cubiertas de PVC ofrecen una excelente barrera para el control de olores y, por su estructura de cúpula auto sostenible, sin soporte central, aportan una solución rentable para una amplia gama de aplicaciones.



▶▶ Ejemplos de Techos y Cubiertas PERMADOME®



1: Techo Domo Geodésico – EE.UU.



2: Techo Cónico de Viga Externa – Brasil



3: Techo Cónico de Viga Externa – Digestión Anaerobia y Biogás



4: Techo Plano de Aluminio – Agua Potable



5: Techo Domo de Doble Membrana – Suecia



6: Cubierta de PVC – España

▶▶ Guía de aplicaciones

Para una integridad completa de diseño y construcción, PERMADOME® tiene una gama completa de techos y cubiertas que cumplen con sus necesidades:

	DOMO GEODÉSICO	VIGA CÓNICA - VIGA EXTERNA	TECHO PLANO	MEMBRANA SENCILLA - DOBLE	CUBIERTA DE PVC
Agua potable	✓	✓	✓		✓
Depósito de lodos municipales	✓	✓			✓
Tratamiento de lodos municipales	✓	✓			✓
Tratamiento de vertidos industriales	✓	✓			✓
Agua de procesos	✓	✓	✓		✓
Almacenamiento de granos a granel	✓	✓			
Digestión mesofílica municipal		✓		✓	
Digestión termofílica		✓		✓	
Purines Agrícolas					✓
Digestión de residuos agrícolas		✓		✓	

Nota: Consulte con Permastore sobre aplicaciones específicas. Todas las aplicaciones están sujetas a consideraciones de temperatura y concentraciones



Permastore Limited
Eye, Suffolk, IP23 7HS, Inglaterra

T: +44 1379 870723

F: +44 1379 870530

E: ventas@permastore.com

W: www.permastore.com/permadome

Sólo los productos que lleven la marca NSF están certificados.

PERMASTORE®, PERMADOME®, TRIFUSION®, ISOFUSION®, ECOFUSION® y BIOTANQ® son nombres de Marca Registrada de Permastore Limited del Reino Unido.

Debido a la mejora constante de sus productos, Permastore Limited, reserva el derecho de cambiar el diseño y/o especificación sin previo aviso. Este catálogo sólo refleja la presentación general de productos y cualquier aplicación está sujeta a límites de los datos disponibles en el momento de compra.

© Copyright 2015 Permastore Limited



Distribuidor: